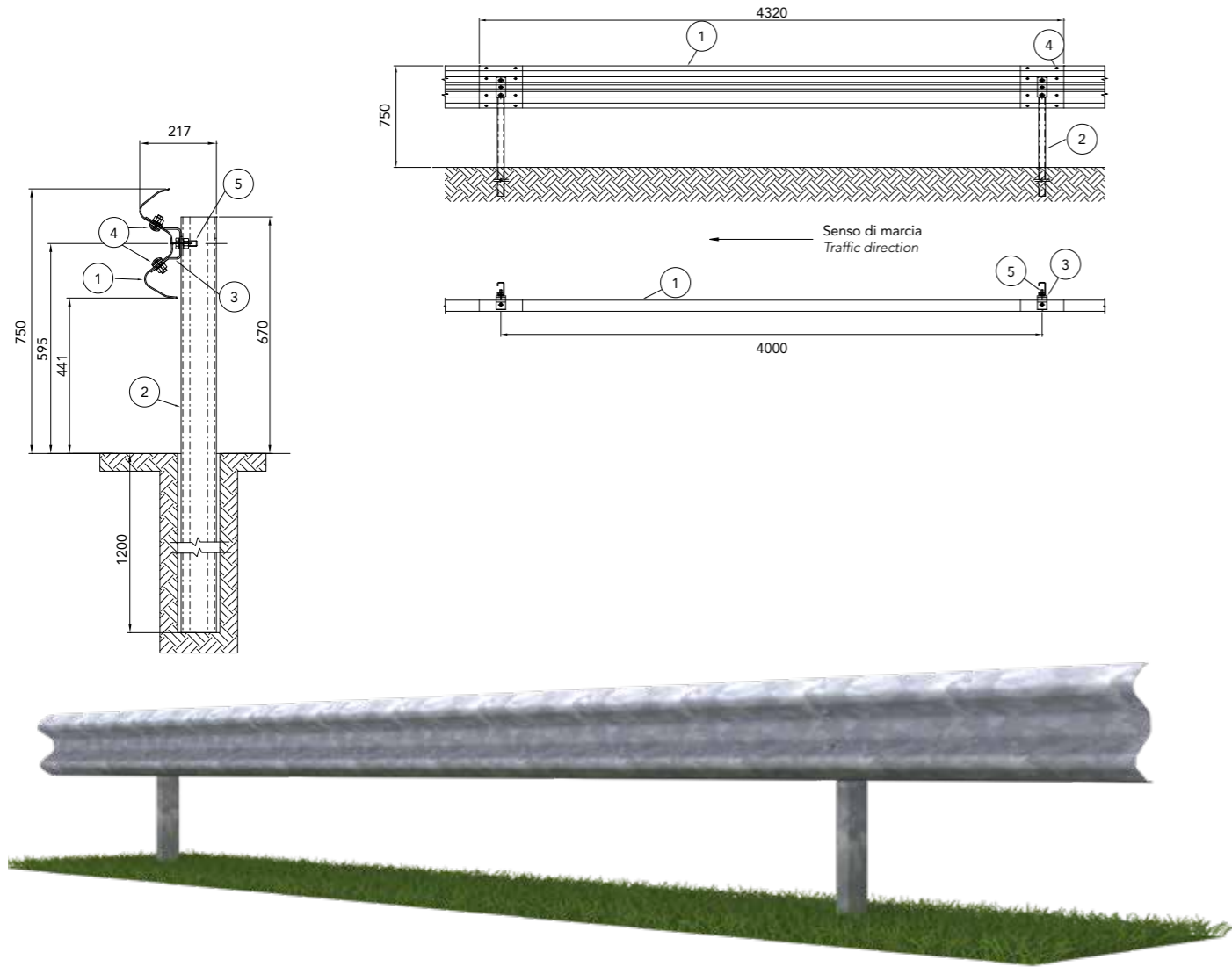


CLASSE N2 BORDO LATERALE - BARRIERA PAB T4 2 ONDE SINGOLA SU RILEVATO W3

Class N2 Roadside - PAB T4 2-waves single sided guardrail W3
 Gerammte Doppelwellen-Leitplanke PAB T4, Aufhaltestufe N2, Wirkungsbereich W3
 Classe N2 Bord latéral - Glissière PAB T4 2 ondes simple sur remblai W3
 Clase N2 Borde lateral - Barrera PAB T4 de doble onda simple sobre base terreno W3



Caratteristiche Characteristics, Eigenschaften, Caractéristiques, Características

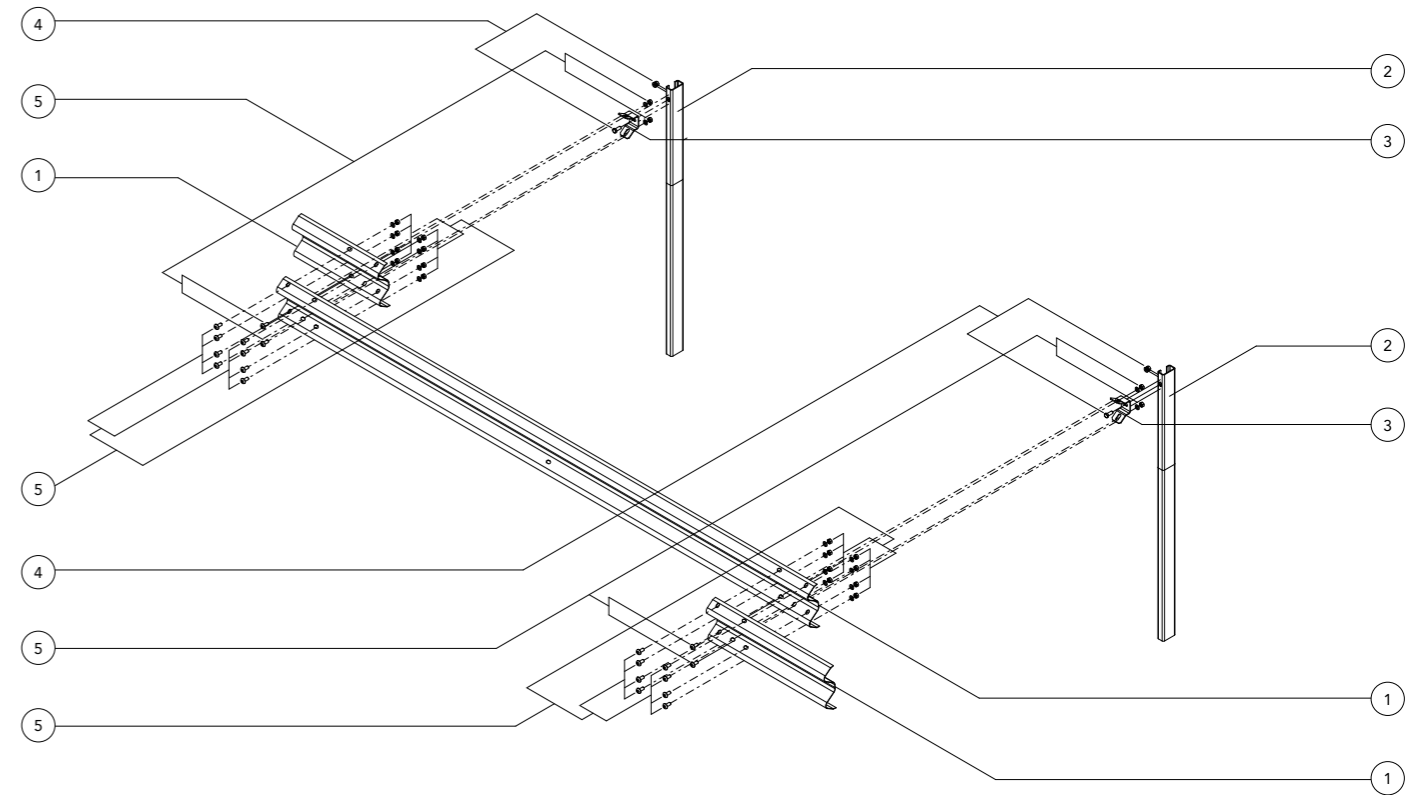
| | |
|---|---------|
| Altezza fuori terra <i>Height above ground level, Höhe über Grundboden, Hauteur hors sol, Altura sobre el suelo</i> | 750 mm |
| Profondità d'infissione <i>Depth of penetration, Rammtiefe, Profondeur de piling du poteau, Longitud hincada</i> | 1200 mm |
| Ingombro trasversale <i>Overall width, Gesamtbreite, Grosseur hors tout, Anchura total</i> | 217 mm |
| Interasse pali <i>Post spacing, Steherabstand, Distance entre poteaux, Distancia entre postes</i> | 4000 mm |

Rapporti di prova Crash test reports, Testberichte, Comptes rendus d'essais, Relaciones de pruebas

| Test n. | Facility | Test | Type | Barrier length MTL | Mass kg | Speed km/h | ASI max 1.4 | THIV max 33 km/h | D m | Vi m | W m |
|-----------|----------|------|--------------|--------------------|---------|------------|-------------|------------------|-----|---------|--------|
| PROVA 919 | Aisico | TB32 | Laterale 20° | 64,00 | 1500 | 110 | - | - | 0,8 | 0,9=VI3 | 0,9=W3 |
| PROVA 918 | Aisico | TB11 | Laterale 20° | 64,00 | 900 | 100 | 1,4=B | 22 | 0,5 | - | 0,6=W1 |

N2-W3

PAB T4 2-waves



Componenti Components, Bauteile, Composants, Elementos

| Descrizione - barriera in acciaio zincato Description - galvanized steel barrier | | Materiale Material |
|---|--|-----------------------------------|
| 5 | Bullone completo Bolt with nut and washer, Schraube komplett, Boulon complet, Tornillo completo con tuerca y arandela | M16x40 mm Classe 8.8 |
| 4 | | M16x35 mm Classe 8.8 |
| 3 | Distanziatore Spacer, Abstandhalter, Entretoise, Separador | 279x70 mm Th=5 S 355MC |
| 2 | Palo "C" C-post, C-Steher, Poteau en C, Poste "C" | 100x50x25 Th=5, H=1870 S 355MC |
| 1 | Fascia 2 onde 2-waves beam, 2-wellige Leitschiene, Glissière 2 ondes, Banda doble onda | 486x4320 Th=3 S 420MC |